

Документ подписан простой электронной подписью

Информация о владельце:

Ф.И.О. Наумова Светлана Александровна

Должность: Ректор

Дата подписания: 24.10.2024 14:21:41

Уникальный идентификационный номер:

6b5279da4e034bff679172803da5b7b559fc69e2

МИНИСТЕРСТВО ОБРАЗОВАНИЯ МОСКОВСКОЙ ОБЛАСТИ

Публичное образовательное учреждение высшего образования Московской области

МОСКОВСКИЙ ГОСУДАРСТВЕННЫЙ ОБЛАСТНОЙ УНИВЕРСИТЕТ

(МГОУ)

Физико-математический факультет

Кафедра прикладной математики и методики преподавания информатики

Согласовано управлением организации
и контроля качества образовательной
деятельности

« 10 » 06 2020 г.

Начальник управления

/М.А. Миненкова/

Одобрено учебно-методическим советом

Протокол « 10 » 06 2020 г. № 7

Председатель

/Т.Е. Суелин/



Методические рекомендации для выполнения курсовой работы по дисциплине «Архитектура вычислительных систем»

Направление подготовки

44.03.01 Педагогическое образование

Профиль:

Информатика

Квалификация

Бакалавр

Формы обучения

Очная

Согласовано учебно-методической
комиссией физико-математического
факультета:

Протокол « 06 » 10 2020 г. № 10

Председатель УМКом

/ Барabanова Н.Н. /

Рекомендовано кафедрой
вычислительной математики и методики
преподавания информатики

Протокол « 06 » 10 2020 г. № 10

Зав. кафедрой

/ Шевчук М. В. /

Авторы-составители:

Грань Т.Н. – к.п.н., доцент кафедры высшей алгебры, элементарной
математики и методики преподавания математики

Холина С.А. – к.п.н., доцент, заведующий кафедрой методики преподавания
физики

В методических рекомендациях рассмотрены общие правила
разработки и оформления курсовых работ.

СОДЕРЖАНИЕ

1. Цели и задачи курсовой работы. Основные этапы выполнения курсовой работы	4
2. Основные требования к содержанию курсовой работы	5
3. Требования к оформлению курсовой работы	6
4. Защита курсовой работы и критерии ее оценивания	20
5. Список рекомендованной литературы	21
Приложение 1	22



2 000001 7 20585

1. Цели и задачи курсовой работы. Основные этапы выполнения курсовой работы

Главной целью выполнения курсовой работы является развитие у студентов навыков проведения самостоятельного научного исследования по выбранной теме и изложения полученных результатов в соответствии с предъявляемыми требованиями. Основными задачами написания курсовой работы являются:

- обобщение, систематизация и углубление теоретических знаний по пройденной дисциплине;
- углубление навыков обучающихся к анализу современных проблем физико-математического образования, а также комплексному применению знаний и навыков, полученных при изучении дисциплин, предусмотренных учебными планами;
- формирование навыков самостоятельного поиска научной и научнопопулярной информации по избранной тематике, совершенствование приемов ее обработки;
- развитие способностей к обобщению полученных результатов и выработке на этой основе научно обоснованных выводов;
- развитие навыков изложения основных результатов исследования, аргументации и защиты сделанных выводов, в том числе в процессе защиты.

Успешное написание и защита курсовой работы во многом зависят от организации работы. В связи с этим необходимо составить рабочий график выполнения отдельных частей работы, что позволит повысить качество проводимой научно-исследовательской работы. Этапами выполнения курсовой работы являются следующие: ознакомление с требованиями, предъявляемыми к курсовой работе; закрепление за научным руководителем; ознакомление с предлагаемой тематикой курсовых работ и выбор темы; согласование с научным руководителем выбранной темы, выбор метода (методов) написания работы и на этой основе обсуждение логической структуры курсовой работы и основных источников информации по теме; составление библиографического списка и рабочего варианта плана курсовой работы; представление рабочего варианта плана курсовой работы и его одобрение (корректировка) научным руководителем; работа по изучению информационных источников (монографий, научных и научно-популярных статей, учебников и учебных пособий, электронных ресурсов, нормативных актов и др.), составление рабочих конспектов прочитанного, уточнение на данной основе плана курсовой работы; осуществление сбора, обработки и анализа фактического материала; написание введения, основного текста работы и заключения, разработка приложений; оформление курсовой работы в соответствии с предъявляемыми требованиями и регистрация на кафедре за неделю до ее защиты; получение отзыва научного руководителя, его анализ, исправление работы в соответствии с полученными рекомендациями и подготовка к защите; защита курсовой работы.



Научный руководитель осуществляет общий контроль за выполнением исследования и при необходимости, консультирует студента по проблемным вопросам.

2. Основные требования к содержанию курсовой работы

Написание курсовой работы начинается с выбора темы. Она может быть выбрана из списка примерной тематики курсовых работ, предоставленного кафедрами физико-математического факультета, или сформулирована самим студентом (путем корректировки темы из предлагаемого списка либо предложения собственной темы), однако в обоих случаях студент обязан согласовать ее со своим научным руководителем. В связи с тем, что качественное выполнение курсовой работы требует проведения достаточно длительной исследовательской работы, следует выбрать и согласовать тему не позднее двух-трех недель с начала семестра, в течение которого должна быть выполнена курсовая работа. Кроме того, рекомендуется учитывать возможность развития исследования по выбранной тематике в дальнейшем, например, в форме участия в научно-практических и научных конференциях, при написании выпускной квалификационной работы.

При выборе темы допускается широкая вариативность – КР может быть посвящена анализу конкретной проблемы в избранной отрасли, анализу истории развития теоретической системы либо исследованию различных теоретических решений одной научной проблемы, сравнительному анализу различных способов решения (концепций решения) избранной проблемы и т.д. Курсовая работа должна включать в себя следующие элементы:

- титульный лист;
- содержание;
- введение;
- основную часть;
- заключение;
- список использованной литературы;
- приложения.

В содержании КР названия всех параграфов должны в точности соответствовать соответствующим заголовкам, указанным в тексте основной части. Введение является вступительной частью курсовой работой, в которой обучающийся «представляет» свою работу и формулирует научнометодический аппарат, применяемый им в процессе исследования. Обязательными компонентами введения являются: актуальность и значимость исследуемой темы, её научная разработанность, цели, задачи и методы исследования проблемы исследования, данные практической деятельности проанализированные и обобщённые автором, структура и характеристика КР.

Структурно основная часть должна состоять из параграфов, в которых:

- излагается содержание темы в соответствии с оглавлением;



- раскрывается основное содержание работы в соответствии с её содержанием;

- формулируется точка зрения автора по теме исследования;
- резюмируются выводы по исследуемой теме.

В заключении указываются основные результаты работы, формируются выводы, предложения автора по дальнейшей работе над темой, рекомендации по их реализации.

При написании списка использованной литературы не следует указывать абсолютно все источники, с которыми обучающийся ознакомился в процессе выполнения курсовой работы – список должен включать всю литературу, на которую автор ссылается в тексте, и наиболее важные источники, которые не приведены в ссылках, однако в той или иной форме были использованы в исследовании.

Дополнительным разделом в курсовой работе могут быть Приложения, в которых находит отражением материал, дополняющий основной текст работы. Использование приложений должно быть оправдано, т.е. они должны содержать только тот материал, который носит справочный либо иллюстративный характер по отношению к высказанным автором идеям в основной части курсовой работы. На каждое приложение в тексте работы должна быть отдельная ссылка. В приложениях размещают таблицы большого формата, которые нецелесообразно давать в основном тексте; таблицы, содержащие цифровые данные к данным в основном тексте графикам и схемам; дополнительный графический материал; описание расчетов полученных автором результатов; копии подлинных документов; выдержки из отчетных материалов; отдельные положения из законодательных актов, инструкций и правил и т.д.

3. Требования к оформлению курсовой работы

Результаты выполнения КР студент представляет в виде письменного отчета выполненного на одной стороне листа белой бумаги формата А4, ориентация листа – книжная.

Основной текст печатается шрифтом Times New Roman (или аналогичным), размер шрифта (кегель) – 14, междустрочный интервал – 1,5 (полуторный). Красная строка (отступ первой строки) составляет 1,27см. Текст в сносках печатается кеглем 12, междустрочный интервал – 1 (одинарный). Форматирование основного текста и текста в сносках – «по ширине», цвет шрифта – черный. Объем курсовой работы (за исключением приложений) определяется сложностью выбранной темы и методом изложения материала, но должен быть не менее 24 и не более 30 страниц.

Письменный отчет КР должен содержать:

- титульный лист;
- содержание (оглавление);
- введение;
- теоретическую (литературную) часть;
- практическую (экспериментальную, расчетную, методическую) часть;



обсуждение результатов;
выводы;
список литературы.

Отчет начинается с титульного листа (приложение 1). На нем сообщаются официальные сведения о наименовании министерства, о полном названии учебного заведения, о выполненной работе, ее исполнителе и руководителе. На титульном листе указываются также вид выполненной работы (выпускная квалификационная или курсовая), наименование факультета, учебной группы, фамилия и инициалы исполнителя.

Заканчивается титульный лист названием города, в котором находится учебное заведение и годом выполнения работы (без слова «год»). Содержание (оглавление) отчета представляет собой последовательное перечисление пунктов и наименований частей отчета, включая введение, обсуждение результатов, выводы и список литературы с указанием номеров страниц. Слово «оглавление» применяют, если работа подразделяется на части, называемые главами, в остальных случаях предпочтительнее применять слово «содержание».

Названия пунктов в содержании должны точно соответствовать их названиям, приведенным в тексте отчета. В названиях пунктов сокращения слов, за исключением общепринятых, не допускается, а нумерация страниц приводится без слов «стр.».

Содержание пишется на отдельной странице. Правило нумерации частей и пунктов приведены ниже.

Введение предшествует основному содержанию отчета. Во введении излагаются цели и задачи исследования, краткое содержание работы. По содержанию введения оценивается умение автора в краткой и доходчивой

форме сформулировать необходимость изучения данной темы, ее теоретическое и практическое значение, а также уровень осведомленности студента о состоянии изучаемого вопроса.

Во введении также сообщается, к какой области науки относится выполненная работа. Кратко характеризуется состояние изучаемого вопроса и сообщается уровень требований к ожидаемым результатам.

Рекомендуемый объем введения для курсовой работы до 3, а для дипломной работы - до 5 страниц.

Теоретическая (литературная) и практическая (экспериментальная, расчетная, методическая) части обычно состоят из нескольких пунктов (параграфов). Их количество и содержание определяются особенностями темы работы.

Теоретическая (литературная) часть. Содержание этой части характеризует общенаучную и специальную подготовку студента, показывает его способность к самостоятельному изучению определенного вопроса и умение делать научный анализ и выводы. Эта часть обычно состоит из двух - четырех пунктов, содержание которых определяется темой работы.

В теоретической части обычно представляются:

анализ состояния изучаемого вопроса на основе обобщения литературных источников;

теоретические основы и физико-математическая сущность изучаемого вопроса;

психолого-педагогические и методические основы по теме работы;
обоснование темы.

Результаты этой части работы являются основой для определения метода и пути решения поставленной задачи, формулировки цели исследования, предполагаемого содержания и объема. Все содержание теоретической части должно быть увязано с последующей работой. По существу, теоретическая часть должна содержать ответ на вопрос о том, что сделано в исследуемой области к началу выполняемой работы.

При написании теоретической части недопустимо переписывание общеизвестных положений из учебников и ранее выполненных работ. Нельзя делать ссылки на конспекты лекций. Примеры ссылок на литературные источники приведены ниже.

Объем теоретической части выпускной квалификационной (курсовой) работы составляет до половины всей работы.

Практическая (экспериментальная, расчетная, методическая) часть. Это главная часть работы и она наиболее ярко характеризует уровень подготовки автора, его способность самостоятельно ставить и решать задачи, круг научных интересов. Является ли рассматриваемая часть работы экспериментальной, расчетной или методической зависит, конечно, от направленности работы. Вопрос о наименовании этой главной части работы необходимо согласовать с руководителем. Для краткости далее эта часть будет называться практической.

Практическая часть обычно составляет до половины объема КР. Практическая часть содержит описание методической разработки темы, ее экспериментальной проверки (если это предусматривалось заданием). Структура практической части работы определяется также направленностью работы. Для практической части КР может быть рекомендована структура, основными пунктами которой могут быть следующие:

постановка задачи, выбор объекта исследования;
методика решения задачи;
анализ полученных результатов;
научное и практическое значение полученных результатов.

Дополнительно (в зависимости от направленности работы) могут быть представлены:

описание лабораторной установки, схемы эксперимента;
методика выполнения эксперимента;
математическая обработка результатов эксперимента;
техничко-экономическая оценка разработанного образца (метода).

Часто результаты, полученные в ходе выполнения КР представляют в виде зависимостей, рисунков, графиков, таблиц. Безусловно, должен быть проведен анализ полученных результатов. Если работа носит

экспериментальный характер, то результаты исследований необходимо представить так, чтобы объективно существующая закономерность могла быть обнаружена и объяснена. Достижению этого способствует качественная математическая обработка численных значений, полученных в ходе работы.

Обсуждение результатов исследований предусматривает анализ литературных данных и данных, полученных в работе, их объяснение, анализ достижения поставленной цели. Здесь не должно быть простой констатации фактов.

Выводы по своему содержанию подводят итоги выполненных исследований. В выводах сообщаются в обобщенном плане основные результаты работы. Выводы должны быть краткими, конкретными.

Выводы пишутся в виде отдельных пунктов, которые должны быть логически взаимосвязаны. Обычно текст каждого из выводов начинается словами: «В работе установлено..., получено..., показано...». В первом пункте сообщается, исследованию какого вопроса посвящена работа. Общее количество выводов традиционно состоит из 4 - 6 пунктов и занимает не более одной страницы. В процессе защиты курсовой работы выводы зачитываются.

Список литературы. Курсовая работа заканчивается списком литературы, в котором перечисляются книги, журналы, статьи, отчеты, используемые в процессе работы и упоминаемые в работе. Объем и содержание списка литературы свидетельствует о масштабах поиска существующих достижений в области разрабатываемого вопроса. В список литературы вносят только те литературные источники, которые были использованы в процессе работы над темой и на которые в тексте работы сделаны ссылки. Рукописные конспекты студентов не являются литературными источниками, и на них ссылки не допускаются. Правила написания списка литературы приведены ниже.

Абзацы в тексте составляют три буквы машинной печати или пять пробелов при наборе текста в редакторе с пропорциональным шрифтом.

Каждая глава (часть, раздел) и такие части работы, как ВВЕДЕНИЕ, ЗАКЛЮЧЕНИЕ, ВЫВОДЫ, ЛИТЕРАТУРА, начинается с новой страницы. Названия частей отчета пишутся прописными буквами. При этом отступ от верхнего края листа составляет 50 - 60 мм. Между окончанием предыдущего пункта и названием следующего делается пропуск в две строки, а после наименования пункта до текста пропускается одна строка. Названия пунктов пишутся строчными (за исключением первой) буквами. Все заголовки располагаются в середине строки. В заголовке не допускаются сокращения слов (за исключением общепринятых) и переносы, в конце заголовка точка не ставится.

Частям и пунктам отчета присваиваются порядковые номера, обозначаемые арабскими цифрами. В пределах части (пункта) используется своя нумерация пунктов и подпунктов, точки в конце названий не ставятся, например:

1. НОМЕР ЧАСТИ

1.1. Номер пункта

1.1.2. Номер подпункта

ВВЕДЕНИЕ, ЗАКЛЮЧЕНИЕ, ВЫВОДЫ, ЛИТЕРАТУРА не нумеруются.

На протяжении всего отчета следует соблюдать единые научно-техническую терминологию и обозначения, установленные в научной литературе. В тексте отчета не допускается употребление жаргонных выражений, применение одного и того же понятия различных терминов, употребление математических знаков (<, >, % и т.п.) без цифр. В тексте числа с размерностью пишут цифрами («расстояние 10 мм»), без размерности - словами («десять экспериментов»).

Всякая работа (в большей или меньшей степени) опирается на существующие. Трудно представить себе работу, которая никаким образом не опиралась бы на предыдущие и возникла «ниоткуда». В любой работе анализируются имеющиеся достижения в избранной области исследования, обращается внимание на нерешенные вопросы. Поэтому возникает необходимость цитирования известных работ или их упоминания, точнее - ссылок на них.

Цитирование «оживляет» текст, делает его убедительным и красочным. В качестве примера можно привести цитирование авторами первого тома Берклевского курса физики - «Механики» - одной из статей Г. Минковского, посвященной специальной теории относительности. Они приводят выражение Минковского, который начал свою статью следующими словами: «Взгляды на пространство и время, которые я хочу изложить вам, выросли на почве экспериментальной физики и в этом заключается их сила» [3].

Цитирование позволяет передать неповторимый колорит того времени, в котором рождались новые понятия. Рассказывая об истории формирования понятия математического ожидания, Б.В. Гнеденко цитирует работу Я. Бернулли «Искусство предположений»: «Если три кружки пива ценой по 13 смешиваются с двумя кружками ценой по 8, то после перемножения 3 на 13 и 2 на 8 получается общая цена всех кружек - 55, что дает путем деления на число всех кружек, т.е. на 5, среднюю цену всех кружек смеси, равную 11. Такова же должна быть, согласно правилу, и оценка величины ожидания чего-либо, что будет иметь 3 случая по 13 и 2 случая по 8» [4].

Только что был приведен пример рассуждений того времени, который демонстрирует изрядную «тяжеловесность» и отсутствие «хороших» обозначений. Говоря о важности обозначений, В.А. Зорич приводит выражение Г. Лейбница: «Если обозначения удобны для открытий, ...то поразительным образом сокращается работа мысли» [5].

В приведенных выше примерах продемонстрировано не только цитирование, но и употребление ссылок. При ссылке на источник следует приводить его порядковый номер по списку литературы, который приводится в конце работы. Номер заключается в квадратные скобки. Ниже приведен другой пример ссылки.



Система дифференциальных уравнений, описывающих движение брошенной космонавтом в открытом космосе заглушки от кинокамеры, имеет вид [6]:

$$\begin{aligned} \ddot{r} - r\dot{\phi}^2 &= -\gamma r^2, \\ r\ddot{\phi} + 2\dot{r}\dot{\phi} &= 0. \end{aligned} \quad (1)$$

Не делаются ссылки с указанием литературных источников в тех случаях, когда ссылаются на общеизвестные положения, ставшие классическими. Здесь целесообразно просто указать: «Согласно второму закону Ньютона...», «По теореме Коши...». Действительно, наивно выглядела бы ссылка на второй закон Ньютона, на табличный интеграл, на теорему Коши, да еще с попыткой указания литературного источника. Однако здесь есть некоторые тонкости. Если, например, речь идет о теореме Коши - Ковалевской, то конечно следует различать формулировки теоремы и способы доказательства, приведенные у В.П.Михайлова [7], у А.В.Бицадзе [8] или у Ю.В.Егорова [9].

При написании отчета пользуются сокращенным написанием некоторых слов. Сокращенно пишутся единицы измерения в сочетании с численным значением величины, например: 5 г, 10 мм, 7 Ом, 100 кДж, 6 МПа. Точка в конце сокращений не ставится (есть исключения, например, 10 мм рт.ст.). Если единицы измерения употребляются без численных значений, то пишутся полностью. Например: несколько миллиметров, килоджоулей, мегапаскалей.

Сокращения единиц измерения в информатике имеют особенности. Не сокращаются единицы: бит, байт. Частично сокращаются: килобайт (кбайт), мегабайт (Мбайт), гигабайт (Гбайт).

Математические формулы должны быть напечатаны или написаны от руки черной пастой (тушью) четко, аккуратно. Сочетание машинописных и рукописных символов в одной формуле не допускается. В этом случае рекомендуется рукописный вариант.

Нельзя обозначать одну и ту же величину различными символами.

Не рекомендуется обозначать одинаково различные величины (это допустимо в больших по объему работах, да и то в редких случаях).

Формула должна выглядеть красиво. Этому способствует, в частности то, что вначале в формуле записываются числовые константы, затем записываются математические (π , e), универсальные физические константы и, наконец, - переменные. Конечно, могут быть и отклонения. Высота букв в формулах такая же, как и в тексте. Подстрочные и надстрочные индексы меньше (приблизительно в два раза), индексы при обозначениях пишутся без точки. Латинские буквы пишутся курсивом. Греческие буквы пишутся прямым шрифтом. Прямым шрифтом пишутся обозначения математических функций \ln , \cos , tg и др.

Математические формулы от текста сверху и снизу отделяются пропуском одной строки. Математические формулы нумеруются: справа в скобках ставится порядковый номер. Нумерация производится в пределах

глав. При необходимости сослаться на формулу текущей главы в скобках просто указывают ее номер: «Как следует из формулы (16),...». При необходимости сослаться на формулу другой главы к номеру формулы добавляется номер главы, который отделяется точкой: «Как следует из формулы (3.16)...», т.е. «Как следует из формулы (16) главы 3». Если в работе незначительное количество формул, то нумерация может быть сквозной.

Зависимость, приведенная ниже, никакого отношения к науке не имеет. Она демонстрирует правила написания формул, и имеет вид:

$$f(z) = \frac{1}{2\pi\omega} \int_0^z \sqrt{\frac{\cos x}{1-x^2}} e^{-\frac{x^2}{2}} dx . \quad (2)$$

Формулы, символы которых имеют физический смысл, требуют пояснения. Пояснения к значениям символов приводятся непосредственно под формулой. Ниже приведен (без кавычек) фрагмент текста с формулой и пояснениями.

Скорость распространения звука в газах может быть определена по формуле Лапласа, которая имеет вид [10]:

$$c = \sqrt{\gamma \frac{P}{\rho}} , \quad (3)$$

где P - давление, Па;

ρ - плотность, кг/м³;

γ - коэффициент Пуассона.

Другой пример написания формул, не требующий ссылки. Известно, что при свободном падении тела из состояния покоя в безвоздушном пространстве зависимость скорости v и пройденного расстояния h от времени выражается соотношениями:

$$v = gt ; \quad h = \frac{gt^2}{2} , \quad (4)$$

где $g = 9,8 \text{ м/с}^2$ - ускорение свободного падения.

Заметим, что формулы разделены точкой с запятой (как того требуют правила русского языка, о чем будет сказано ниже), пояснение времени не приведены. Приведено только значение и размерность ускорения свободного падения. В данном случае, ввиду очевидности, нет необходимости приводить размерность остальных переменных.

В тех случаях, когда формула не помещается на одной строке, ее переносят на другую. Разрывать формулу можно на математических знаках (=; +; - и др.), при этом знак на следующей строке обязательно повторяется (если это не формула, написанная на языке программирования). При переносе формулы на знаке умножения применяется только знак умножения \times . Начало формулы сдвигается несколько влево, а перенесенная часть



формулы сдвигается вправо так, чтобы под знаком равенства начальной части формулы было пустое пространство и таким образом начало формулы было ясно видно, как это сделано ниже при описании плотности распределения двумерной случайной величины [5]:

$$p(x, y) = \frac{1}{2\pi\sigma_x\sigma_y\sqrt{1-r^2}} \times \exp\left\{-\frac{1}{2(1-r^2)}\left(\frac{(x-a)^2}{\sigma_x^2} - 2r\frac{(x-a)(x-b)}{\sigma_x\sigma_y} + \frac{(x-b)^2}{\sigma_y^2}\right)\right\}. \quad (5)$$

Формулы и отдельные символы являются такими же равноправными членами предложения. Поэтому на них распространяются все правила русского языка и, конечно, правила применения знаков препинания.

Для большей наглядности и сравнения результатов применяются таблицы. Это особая форма представления сведений, которые располагаются в определенном порядке.

Сведения могут быть числовыми (результаты измерений, вычислений) и словесными (результаты наблюдений, которые не могут быть представлены численно).

Таблица должна иметь заголовки, кратко характеризующий ее содержание.

Таблицы нумеруют (при этом слово таблица пишется без кавычек), затем ставится порядковый номер таблицы. В конце точка не ставится. Например: «Таблица 3».

При необходимости сослаться на таблицу следует писать: «Данные табл.1 свидетельствуют...» или «Данные табл.2.3...» (при ссылке на таблицу другой главы.). Если таблица одна, при ссылке пишут «см. таблицу». Слово «таблица», которое не сопровождается числовым номером, в тексте пишут полностью.

Ниже приведен пример таблицы, в которой сопоставляются результаты измерений скорости, пройденного пути и их значений, определенных расчетным путем по зависимостям (4). Пример наивен, приведен лишь только для демонстрации таблицы (кому придет такая идея в голову при сегодняшнем уровне развития науки?).

Таблица 1

Зависимость скорости и пройденного расстояния от времени при свободном падении в среде без сопротивления

Время, с	Скорость движения, м/с		Пройденное расстояние, м	
	измерение	расчет по формуле (4)	измерение	расчет по формуле (4)
1	9,8	9,8	4,9	4,9



2	19,7	19,6	19,5	19,6
3	29,3	29,4	44,0	44,1
4	39,2	39,2	78,6	78,4
5	49,1	49,0	122,4	122,5
6	58,7	58,8	176,5	176,4

Важным является способ представления значения какой-либо величины, если эта величина требует для своего представления большого количества десятичных знаков. В некоторых случаях система СИ допускает применение приставок микро-, мили-, кило-, мега-, гига-, тера- и т.д. Но это становится невозможным, если речь идет, например, о количестве частиц, о значениях термических коэффициентов...

Следующий пример демонстрирует особенности использования масштабных множителей в таблицах при указании единиц измерения. Точно такой же подход применяется при указании единиц измерения по осям координат при представлении графиков (о чем будет сказано ниже).

Следует заметить, что представленные в таблице значения давлений и коэффициентов теплового расширения попарно равны, хотя масштабные множители записаны разными способами. Действительно, в одном случае речь идет, например, о давлении P , равном 19,2 единиц, которые обозначены как 10^{-3} мм рт.ст. В другом - о давлении $P \times 10^3$, равном 19,2 мм рт.ст. Легко увидеть, что в обоих случаях $P = 19,2 \times 10^{-3}$ мм рт.ст.

Таблица 2

Результаты наблюдений за вымышленным образцом
в вымышленном эксперименте

Длительн. эксперимента, час	Давление P , 10^{-3} мм рт.ст.	Давление $P \times 10^3$, мм рт.ст.	Коэффициент теплового расширения α , 10^{-5} град $^{-1}$	Коэффициент теплового расширения $\alpha \times 10^5$, град $^{-1}$	Цвет образца
1	1,2	1,2	7,80	7,80	красный
2	2,4	2,4	7,15	7,15	оранжевый
4	4,8	4,8	6,75	6,75	желтый
8	9,6	9,6	6,50	6,50	зеленый
16	19,2	19,2	6,46	6,46	голубой

Таблицу располагают на одной странице, стремясь не разбивать ее. Если таблица большая и на одной странице не помещается, то ее переносят на следующую страницу. При этом в таблицу, перед ее основным содержанием, вводится строка, содержащая порядковые номера столбцов. Эту строку используют на следующей странице в качестве оглавления таблицы.

Иллюстративный материал делает работу более ясной и наглядной, особенно в тех случаях, когда словесные описания и объяснения не могут



быть выражены точно. Иллюстрации должны быть связаны с основным текстом.

Иллюстрация может быть представлена в виде рисунка, чертежа, схемы, графика, диаграммы, фотографии. Однако все виды иллюстраций именуют рисунком и подписывают сокращенно: «Рис.». Далее основное внимание будет уделено правилам оформления рисунков, схем, графиков.

Как правило, иллюстрации размещают сразу после ссылки на них в тексте. Иллюстрации выполняются обычно на отдельных листах. Небольшие иллюстрации можно размещать на текстовой странице. Допускается размещать иллюстрации вдоль длинной стороны страницы, но так, чтобы надписи читались при повороте листа по часовой стрелке.

Употребление текстовых надписей на иллюстрациях нежелательно. Их следует заменять цифровыми или буквенными обозначениями, которые раскрываются в тексте или в подписи к рисунку. Лишние обозначения, которые не приведены в тексте или в подписи к рисунку не допускаются.

Рисунок может быть представлен в виде изображения детали, изделия, экспериментальной установки (рис.1, 2), а также в виде абстрактных физико-математических объектов (рис.3).

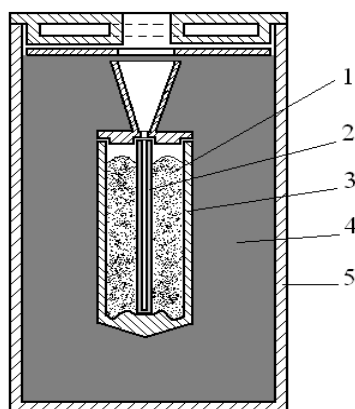


Рис.1. Устройство светового эталона фотометрической единицы [11]:

- 1 - платина; 2 - трубочка из плавленной окиси тория;
- 3 - сосуд из плавленной окиси тория; 4 - засыпка из окиси тория;
- 5 - сосуд из кварца

Задачей рисунка является объяснение устройства, принципа действия установки, объяснения основных моментов теоретических выкладок, вычислительного процесса (рис.4).

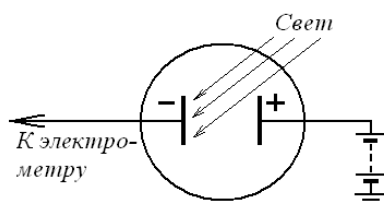


Рис.2. Принципиальная схема установки для исследования фотоэффекта [12]

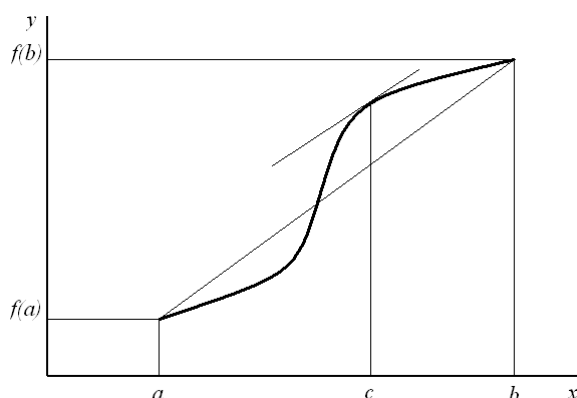


Рис.3. Геометрический смысл теоремы Лагранжа [5]

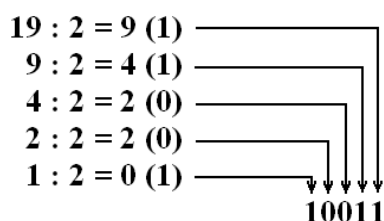


Рис.4. Схема алгоритма перевода десятичного числа в двоичное [13]

Схемы подразделяются на принципиальные и структурные. От представляемого объекта схемы абстрагированы в большей степени, чем рисунки. Они характеризуют, скорее, логическую связь между элементами, чем внешний вид объекта. Именно исходя из этих соображений схема алгоритма перевода десятичного числа в двоичное отнесена в разряд рисунков (рис.4). Кроме того, в виде схем изображаются объекты, в представлении которых широко используются условные обозначения отдельных элементов. Поэтому в работах чаще всего приводят схемы электрические, кинематические, гидравлические, пневматические, схемы данных, систем обработки данных и др. Примеры схем приведены на рис.5 - 7.

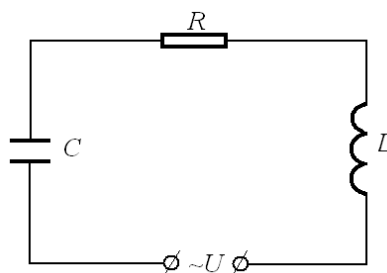


Рис.5. Схема колебательного контура [14]



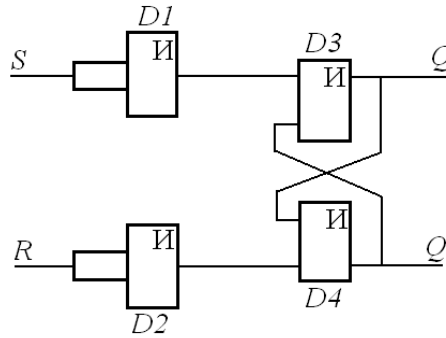


Рис.6. Логическая схема триггера [15]

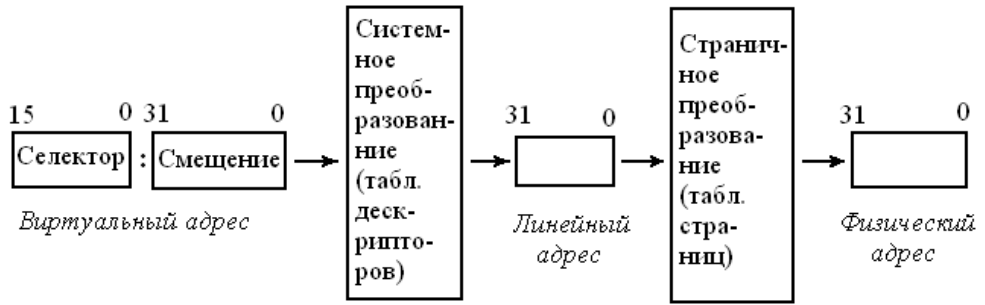


Рис.7. Схема преобразования виртуального адреса в физический [16]

Графики дают наглядное представление о существующей зависимости величин.

Если график приводится лишь для иллюстрации функциональной зависимости, то он выполняется наиболее просто: не применяется координатная сетка, не указываются единицы измерения и деления по осям координат. Оси обозначаются лишь соответствующими параметрами или их наименованиями. Иногда ставятся стрелки для характеристики положительного направления изменения величин (рис.8).

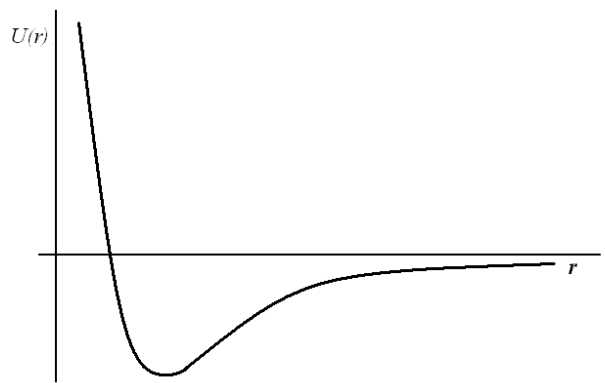


Рис.8. Потенциал Леннарда - Джонса [10]

Графики, предназначенные для установления зависимости (функциональной связи) между величинами, оснащаются координатной сеткой, на осях указываются буквенные обозначения, числовые значения и единицы измерения величин. Вместо координатной сетки допускается приводить метки разбиения по осям координат в соответствии с единицами измерения. Допускается применение дополнительных (но не более трех) координатных осей для представления нескольких графиков в пределах одной координатной сетки (рис.9). Координатная сетка рисуется тонкими линиями, графики - толстыми. Толщина осей координат - промежуточная.

Требования к способу представления единиц измерения приведены ранее, при описании табл.2. На рис.9 приведен график, построенный по данным табл.2.

Различение кривых на рисунке достигается применением разных линий (непрерывных, штриховых и др) нумерацией кривых, а экспериментальных точек - применением для их нанесения различных значков в виде точек, кружков, треугольников, квадратиков, крестиков и др.

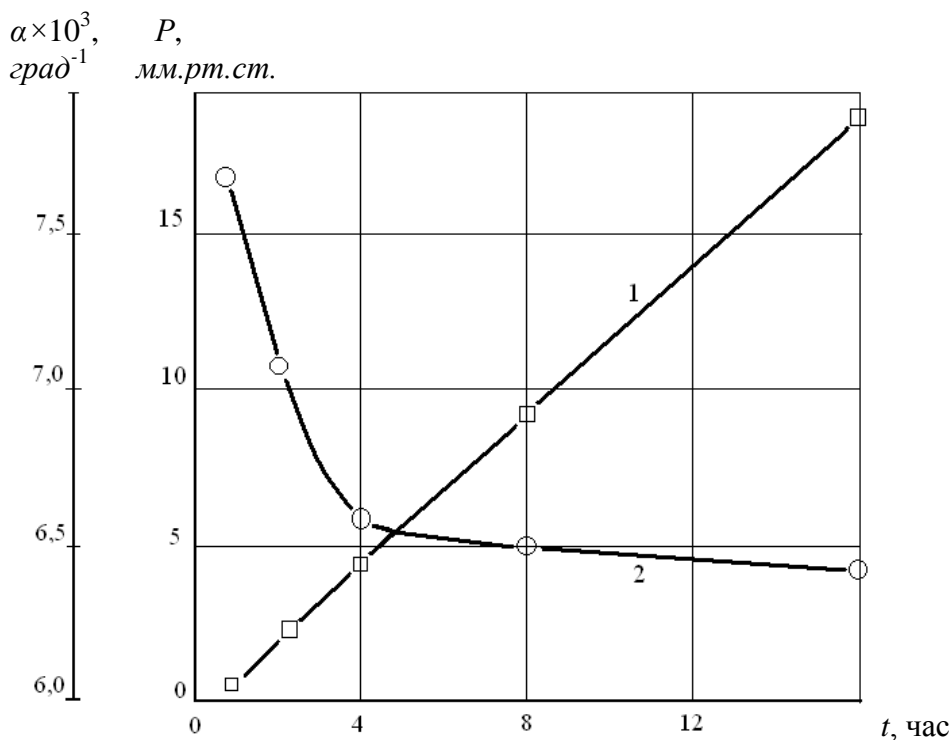


Рис.9. Графики изменения давления (1) и коэффициента теплового расширения (2) в зависимости от длительности эксперимента

Существенных отличий в требованиях представления фотографий (или фотокопий) нет. Они должны быть четкими, отпечатанными на фотобумаге с белой подложкой и не иметь видимых механических повреждений.

В студенческих работах все иллюстрации (кроме фотографий) должны быть выполнены в одном стиле, черной пастой или тушью, на тех же листах,

на которых пишется сама работа. Иллюстрации располагают после ссылки на них.

Список литературы должен содержать перечень источников, использованных при выполнении работы. Источники в списке следует располагать в порядке появления ссылок в тексте работы. Как правило, используется в основном краткое описание использованных произведений.

Описание книги производится обычно по следующей схеме.

Автор (авторы). Здесь указываются фамилии авторов, инициалы. Если произведение написано четырьмя авторами и более, то указывают лишь первого, а вместо остальных авторов ставят «и др.».

Название произведения (и подзаглавие, если оно есть) приводят полностью, без кавычек и сокращений. Между заглавием и подзаглавием ставится двоеточие.

Порядковый номер издания (Изд. 2-е).

Место издания. Москва и Санкт-Петербург пишутся сокращенно: М., СПб. Другие города пишутся полностью.

Наименование издательства пишется без кавычек. Слово «Издательство» не пишется. Иногда (если необходимо) пишется сокращенно «Изд-во».

Том, часть, журнал (издание). Наименования некоторых журналов иногда (если есть указания редакции) сокращаются. Доклады академии наук обозначают «ДАН»; Физика горения и взрыва - «ФГВ»; Успехи математических наук - «УМН»; Прикладная механика и техническая физика - «ПМТФ». Для более точной информации о правилах написания следует обратиться к библиографическим указаниям соответствующих журналов, которые публикуются регулярно.

Год издания (слово «год» не пишется).

Указание о количестве страниц, или указание о номерах страниц, на которых приведено произведение, на которое ссылается автор.

Обращаем Ваше внимание! С 01.07.2004 введен новый стандарт ГОСТ 7.1-2003 «Библиографическая запись. Библиографическое описание. Общие требования и правила составления». Наиболее распространенные примеры:

1. Иванов И.И. Название книги / И.И. Иванов. - М.: Наука, 2009. – 205 с.
2. Иванов И.И. Название книги / И.И. Иванов, П.М. Петров, К.Л. Данилов. - М.: Наука, 2009. – 205 с.
3. Иванов И.И. Название книги / И.И. Иванов [и др. (если 4 автора и более)]. - М.: Наука, 2009. – 205 с.
4. Название книги / И.И. Иванов [и др.], под ред. И.И. Иванова. - М.: Наука, 2009. – 205 с.
5. Иванов И.И. Название статьи / И.И. Иванов, П.М. Петров, К.Л. Данилов // Название сборника. - М.: Механика, 2009. – С.51-59.
6. Иванов И.И. Название статьи / И.И. Иванов, П.М. Петров, К.Л. Данилов // Название журнала. – 2009. - №2. - С.51-59.

Ссылки на неопубликованные работы не допускаются.



4. Защита курсовой работы и критерии ее оценивания

Курсовая работа представляется на кафедре за неделю до защиты. Курсовая работа не допускается к защите если: – тема курсовой работы не соответствует теме, первоначально согласованной с научным руководителем (либо тема вообще не согласована с научным руководителем); – структура работы не содержит всех необходимых элементов; – в работе отсутствует связь между целью, задачами исследования, основной частью и выводами в заключении; – оформление работы не соответствует требованиям; – в работе студентом использованы чужие материалы без ссылки на их источник (плагиат). Защита курсовой работы проводится в форме публичной защиты в студенческой группе. На защите студент должен в краткой форме изложить основное содержание курсовой работы и сделанные выводы, а также ответить на вопросы, заданные преподавателем дисциплины. При успешной защите курсовая работа в письменном виде сдается на кафедру. При выставлении оценки учитываются следующие основные критерии:

- самостоятельность проведения исследования;
- соответствие курсовой работы требованиям, предъявляемым к ее содержанию и оформлению, качество изложения материала;
- способность обучающегося аргументировано излагать свою позицию, защищать основные положения работы и сделанные выводы, отвечать на поставленные вопросы;
- актуальность рассматриваемой темы; – глубина разработки темы исследования, количество и качество использованных источников информации; – уровень освоения теоретического и практического материала;
- четкость сделанных выводов.



МИНИСТЕРСТВО ОБРАЗОВАНИЯ МОСКОВСКОЙ ОБЛАСТИ
Государственное образовательное учреждение высшего образования Московской области
МОСКОВСКИЙ ГОСУДАРСТВЕННЫЙ ОБЛАСТНОЙ УНИВЕРСИТЕТ
(МГОУ)

Кафедра _____

КУРСОВАЯ РАБОТА

по _____
(наименование учебной дисциплины)

тема: _____
(наименование темы работы)

Выполнил студент:

_____ группы _____ курса
_____ формы обучения
_____ факультета

(Ф.И.О.)

Научный руководитель:

(ученая степень, ученое звание, фамилия, инициалы)

Дата защиты: «__» _____ 20__ г.

Оценка: _____

(подпись научного руководителя)

Регистрационный номер _____

Дата регистрации _____

г. Мытищи

20__ г.

